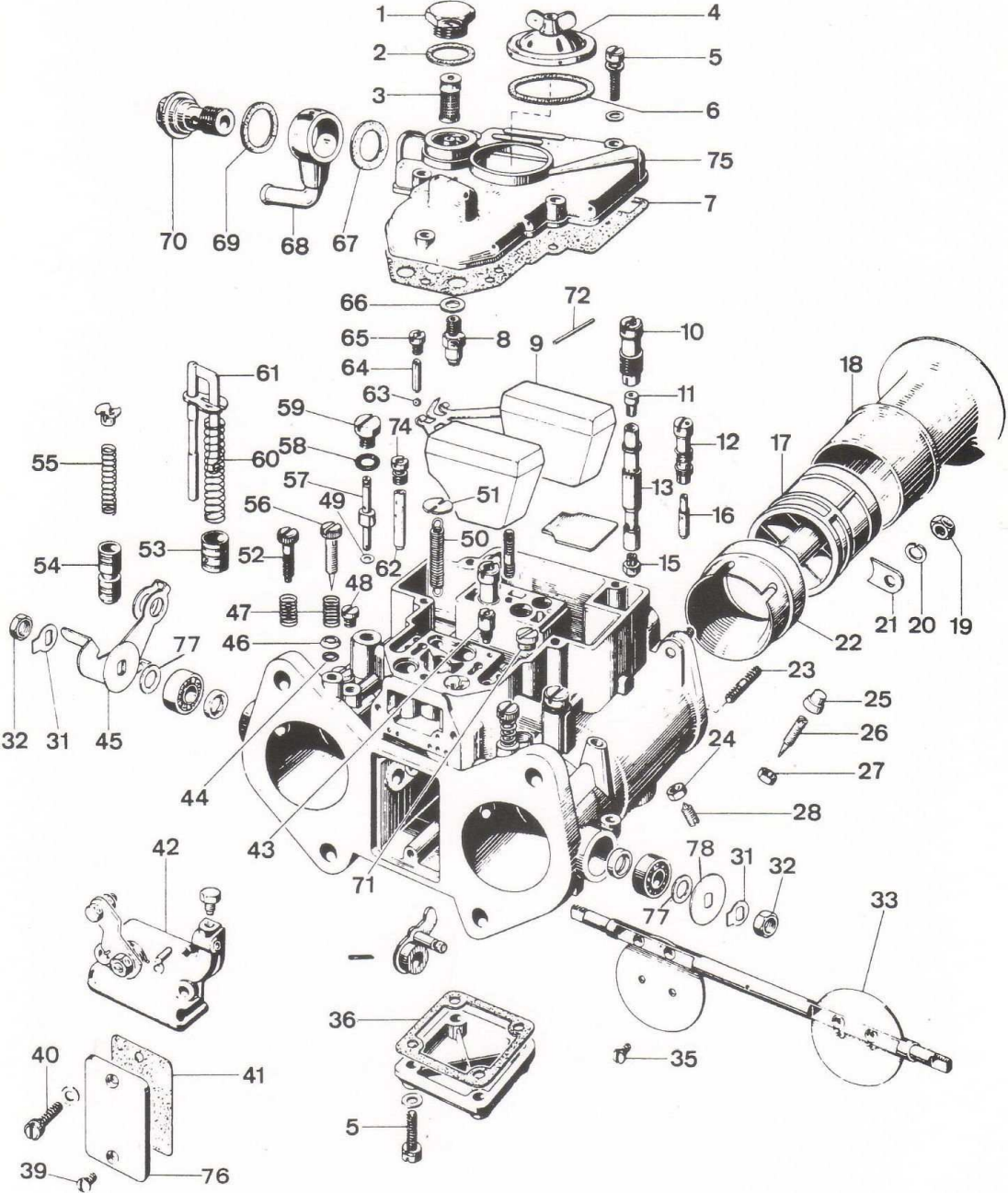


40 DCOE



40 DCOE

Nr.	Stk.	Benennung	Teile-Nr.	Nr.	Stk.	Benennung	Teile-Nr.
1	1	Verschuß	61002.010	42	1	Chokegehäuse	32556.018
2	1	Dichtring	*	43	1	Saugventil	79701.050
3	1	Filter	*	44	2	O-Ring	*
4	1	Düsendeckel	32376.003	45	1	Hebel	45048.007
5	9	Schraube	64700.001	46	2	Scheibe	58000.006
6	1	Dichtung	*	47	3	Feder	47600.007
7	1	Deckeldichtung	*	48	2	Stopfen	64590.008
8	1	Schwimmernadelventil	*	49	2	Dichtung	*
9	1	Schwimmer	41030.034	50	1	Feder	47605.012
10	2	Mischrohrhalter	52580.001	51	1	Plättchen	52210.006
11	2	Luftkorrekturdüse	77401.200	52	1	Anschlagschraube	64625.012
12	2	Leerlaufdüsenhalter	52585.006	53	1	Pumpenkolben	58602.003
13	2	Mischrohr	61450.031	54	2	Chokekolben	64330.003
15	2	Hauptdüse	73401.115	55	2	Feder	47600.105
16	2	Leerlaufdüse	74822.045	56	2	Regulierschraube	64750.003
17	2	Vorzerstäuber	69912.450	57	2	Pumpendüse	76801.040
18	2	Trompete	52840.012	58	2	O-Ring	*
19	4	Mutter	34705.004	59	2	Verschuß-Schraube	61015.008
20	4	Federring	55525.010	60	1	Feder	47600.064
21	4	Plättchen	52150.012	61	1	Kolbenstange	10410.015
22	2	Lufttrichter	72302.300	62	2	Chokedüse	75507.085
23	4	Stehbolzen	64955.110	63	2	Kugel	58300.003
24	2	Sicherungsblech	*	64	2	Gewicht	52730.001
25	2	Kappe	14945.003	65	2	Verschuß-Schraube	61015.016
26	2	Bypass-Schraube	64750.002	66	1	Dichtring	*
27	2	Mutter	34705.001	67	1	Dichtring	*
28	2	Stiftschraube	64830.006	68	1	Benzinanschluß	10536.035
31	2	Sicherungsblech	*	69	1	Dichtring	*
32	2	Mutter	34710.003	70	1	Hohlschraube	12715.008
33	2	Drosselklappe	64005.044	71	2	Verschuß-Schraube	61015.009
35	4	Schraube	64520.027	72	1	Schwimmerachse	*
36	1	Dichtung	*	74	2	Korrekturdüse, Choke	77505.150
39	2	Schraube	64750.009	75	1	Vergaserdeckel	31734.197
40	2	Schraube	64700.004	76	1	Deckel	52135.024
41	1	Dichtung	*	77	2	Scheibe	55510.099
				78	1	Scheibe	55555.005

Bestückung

Lufttrichter	30
Zerstäuber	4,5
Hauptdüse	115
Luftkorrekturdüse	200
Mischrohr	F11
Leerlaufdüse	45F9
Schwimmernadelventil	200
Pumpendüse	40
Saugventil	50
Chokedüse	85F9
Korrekturdüse, Choke	150

Schwimmerstand
mit Dichtung 11,75-12,25 mm

* nicht einzeln erhältlich, ist im
Dichtungssatz 92.1514.05.01 enthalten